



Made Simple, Done Right.



PL

AERIUM IM-2412
mini

Przed pierwszym użyciem tego przenośnego urządzenia do produkcji lodu uważnie zapoznaj się z niniejszymi instrukcjami. Zaleca się zachować instrukcję obsługi w bezpiecznym miejscu w celu późniejszego sprawdzenia.

Ważne środki bezpieczeństwa

1. Urządzenie to mogą używać dzieci w wieku co najmniej 8 lat oraz osoby z obniżoną sprawnością fizyczną, zmysłową lub umysłową lub osoby nieposiadające doświadczenia i wiedzy, pod warunkiem że są pod nadzorem lub zostały poinstruowane w zakresie bezpiecznego użytkowania urządzenia i rozumieją występujące niebezpieczeństwa.
2. Dzieci nie powinny bawić się urządzeniem. Czyszczenie i konserwację nie mogą wykonywać dzieci bez nadzoru.
3. Jeżeli przewód zasilający jest uszkodzony, jego wymianę należy powierzyć autoryzowanemu serwisowi, aby zapobiec powstaniu niebezpiecznej sytuacji. Urządzenia z uszkodzonym przewodem zasilającym nie wolno używać.
4. Urządzenie jest przeznaczone wyłącznie do użytku domowego i wewnątrz budynku. Nie należy go używać na zewnątrz.
5. **OSTRZEŻENIE:** Należy napełniać wyłącznie wodą pitną. Urządzenie nie jest przeznaczone do podłączenia do stałego dopływu wody.
6. **OSTRZEŻENIE:** Otwory wentylacyjne w obudowie urządzenia lub w jego konstrukcji należy utrzymywać w stanie niezakrytym.
7. **OSTRZEŻENIE:** Do przyspieszenia procesu rozmrażania nie należy używać żadnych urządzeń mechanicznych ani innych środków innych niż te zalecane przez producenta.
8. **OSTRZEŻENIE:** Nie należy uszkadzać obwodu chłodniczego.
9. **OSTRZEŻENIE:** Nie należy używać żadnych innych urządzeń elektrycznych w przestrzeni przeznaczonej do przechowywania żywności, chyba że są to typy zalecane przez producenta.
10. W urządzeniu nie wolno przechowywać materiałów wybuchowych, na przykład sprayów z łatwopalnym gazem napędowym.
11. Urządzenie jest przeznaczone do użytku domowego i w podobnych miejscach, takich jak:
 - kuchnie w sklepach, biurach i na innych stanowiskach pracy,
 - hotele, motele i inne zakwaterowania, w których mogą korzystać go goście,
 - pensjonaty „nocleg zśniadaniem”,
 - gastronomię i podobne obiekty spoza handlu detalicznego.
12. **OSTRZEŻENIE:** Przy ustawianiu urządzenia należy zadbać o to, aby przewód zasilający nie został przygnieciony (np. pod spodem urządzenia) oraz aby nie doszło do jego uszkodzenia.
13. **OSTRZEŻENIE:** Nie należy umieszczać wielogniazdkowych przenośnych przedłużaczy ani przenośnych przedłużaczy prądowych z tyłu urządzenia.
14. Kostkarka do lodu jest przeznaczona do użytkowania jako wolnostojąca. Nie jest przeznaczona do zabudowy, np. w szafkę.

15. Długotrwałe otwieranie górnego pokrycia może spowodować znaczący wzrost temperatury wewnątrz urządzenia, gdy jest włączone.
16. Regularnie czyść powierzchnie stykające się z wodą i kostkami lodu oraz dostępne układy odpływowe.
17. Pojemnik na wodę należy wyczyścić, jeśli nie był używany dłużej niż 48 godzin.
18. Jeśli lodówkę pozostawia się pustą przez dłuższy czas, należy ją wyłączyć, rozmrozić, wyczyścić, osuszyć i pozostawić pokrywę otwartą, aby zapobiec powstawaniu pleśni wewnątrz urządzenia.

Ogólne środki bezpieczeństwa

1. Korzystaj z urządzenia wyłącznie zgodnie z instrukcją obsługi.
2. Kostkarka do lodu jest przeznaczona do wytwarzania kostek lodu z wody pitnej. Nie używaj jej w innych celach.
3. Wokół urządzenia zapewnij co najmniej 10 cm wolnej przestrzeni ze wszystkich stron. Nie przysłaniaj otworów wentylacyjnych.
4. Nie potrząsaj urządzeniem i dbaj o to, aby nie upadło na podłogę.
5. Nie dotykaj urządzenia mokrymi ani wilgotnymi rękami, szczególnie gdy jest podłączone do gniazda elektrycznego lub gdy wyjmujesz kostki lodu z pojemnika.
6. Nie próbuj demontować zewnętrznej obudowy urządzenia.
7. Producent nie ponosi odpowiedzialności za szkody spowodowane nieprawidłowym użytkowaniem urządzenia i jego akcesoriów.
8. Nie zanurzaj urządzenia, przewodu zasilającego ani wtyczki w wodzie ani innej cieczy. Grozi to porażeniem prądem.
9. Nie używaj tego urządzenia z programatorem, zegarem włączonym, systemem zdalnego sterowania ani żadnym innym elementem, który automatycznie włącza i wyłącza urządzenie.
10. Przy czyszczeniu przestrzegaj wskazówek zawartych w rozdziale „Czyszczenie”.
11. Kostkarkę do lodu zawsze wyłączaj przyciskiem ON/OFF i odłączaj wtyczkę przewodu zasilającego od gniazda elektrycznego, gdy nie używasz urządzenia, pozostawiasz je bez nadzoru, przed czyszczeniem lub przechowywaniem.
12. Ustaw urządzenie na płaskiej, twardej i stabilnej powierzchni, na przykład na blacie szafki kuchennej lub na stole. Nie umieszczaj go na powierzchni pochylonej.
13. Urządzenia NIE WOLNO używać ani przechowywać w zasięgu gazów wybuchowych, łatwopalnych, zapalnych i lotnych substancji.
14. Nie umieszczaj urządzenia ani jego akcesoriów:
 - na kuchence elektrycznej lub gazowej ani w ich pobliżu, na krawędzi blatu itp.;
 - w pobliżu otwartego ognia, pieców lub innych źródeł ciepła;
 - w wilgotnych, pylistych ani zimnych pomieszczeniach;
 - w miejscach, gdzie będzie narażone na ekstremalne temperatury, bezpośrednie światło słoneczne itp.

15. Używaj wyłącznie akcesoriów, które są dostarczone z kostką do lodu, albo które producent wyraźnie zaleca.
16. Nie używaj kostki do lodu z zużytym ani uszkodzonym akcesoriami.
17. Nie naprawiaj kostki do lodu samodzielnie. Nie zawiera części możliwych do naprawy przez użytkownika. Wszystkie naprawy i konserwację poza zwykłym czyszczeniem powierz kompetentnemu serwisowi.
18. Nie używaj kostki do lodu i zleć jej sprawdzenie w autoryzowanym serwisie, jeśli spada; jeśli obudowa jest uszkodzona lub zdeformowana; jeśli nie działa prawidłowo itp.

Bezpieczeństwo elektryczne

1. Podłączaj kostkę do lodu wyłącznie do prawidłowo uziemionej gniazda elektrycznego.
2. Przed podłączeniem wtyczki przewodu zasilającego kostki do lodu do gniazda sprawdź, czy napięcie podane na tabliczce znamionowej urządzenia jest zgodne z napięciem w Twojej sieci.
3. Gniazdo elektryczne musi pozostawać swobodnie dostępne, aby można było w każdej chwili odłączyć kostkę do lodu od źródła prądu.
4. Przed użyciem w pełni rozwiń przewód zasilający.
5. Nie podłączaj kostki do lodu do przedłużacza, przewodu rozgałęźnego ani wielu gniazd. Zaleca się podłączenie kostki do lodu do oddzielnego obwodu elektrycznego.
6. Nie podłączaj ani nie odłączaj wtyczki przewodu zasilającego od gniazda elektrycznego mokrymi ani wilgotnymi rękami.
7. Zadbaj, aby przewód zasilający oraz wtyczka nie wchodziły w kontakt z wilgotnością, wodą ani inną cieczą. Jeśli się tak stanie, przed ponownym użyciem dokładnie wysusz.
8. Pilnuj, aby przewód zasilający nie zwisał przez krawędź stołu, nie dotykał gorącej powierzchni, ostrych przedmiotów, nie był skręcony ani zgięty. Utrzymuj przewód zasilający w stanie suchym.
9. Przewód zasilający prowadź tak, aby nie było możliwe o niego zahaczenie i przypadkowe szarpnięcie, przez które kostka do lodu mogłaby spaść z blatu lub stolika.
10. Nie wolno ciągnąć ani przenosić kostki do lodu za przewód zasilający. Do przenoszenia urządzenia używaj uchwytu.
11. Nie wolno samodzielnie naprawiać uszkodzonego przewodu zasilającego ani wtyczki. Naprawę powierz zawsze wyłącznie autoryzowanemu serwisowi.
12. Nie skracaj i nie zmieniaj długości przewodu zasilającego.
13. Odłączaj kostkę do lodu od gniazda elektrycznego zawsze chwytając i pociągając wtyczkę. Nigdy nie odłączaj urządzenia ciągnięciem za przewód zasilający. Mogłoby dojść do uszkodzenia przewodu, wtyczki lub gniazda.
14. W czasie burzy zaleca się odłączyć przewód zasilający od gniazda elektrycznego.
15. Przewód zasilający czyść wyłącznie suchą, nietrącą ściereczką. Nie używaj mokrej ściereczki ani nie myj go wodą.
16. Wyłącz kostkę do lodu, odłącz ją od gniazda elektrycznego i przestań używać, jeśli wydaje nienaturalny dźwięk, pachnie, albo pojawia się z niej dym.

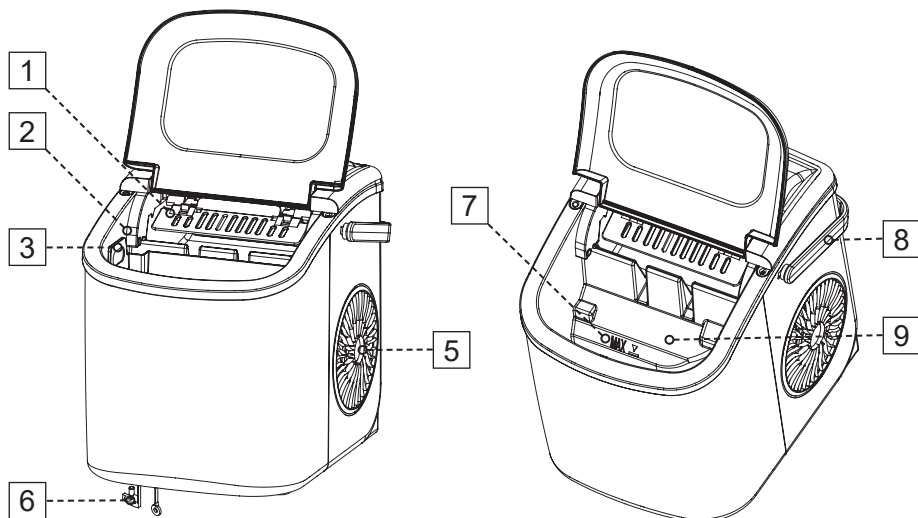
Bezpieczeństwo dotyczące chłodziwa



OSTRZEŻENIE: Ryzyko pożaru lub wybuchu. Użyto palnego chłodziwa.

1. Naprawę kostkarki do lodu powierz tylko autoryzowanemu serwisowi.
2. Z dispositivem należy postępować zgodnie z obowiązującymi przepisami dotyczącymi likwidacji sprzętu. W przeciwnym razie istnieje ryzyko pożaru, wybuchu lub uszkodzenia osób.
3. Używaj kostkarki do lodu wyłącznie zgodnie z instrukcjami podanymi w niniejszym podręczniku obsługi. W przeciwnym przypadku może dojść do urazu.
4. Kostkarka do lodu zawiera ok. 15 g chłodziwa R600a. Jest to chłodziwo spełniające europejskie przepisy dotyczące ochrony środowiska.
5. Nie wierć w żadną z części obwodu chłodniczego.
6. Pomieszczenie, w którym kostkarka do lodu jest instalowana, eksploatowana lub przechowywana, musi być zaprojektowane tak, aby zapobiec gromadzeniu ewentualnie ulatniającego się chłodziwa, które mogłoby spowodować wybuch lub pożar w przypadku zapłonu chłodziwa przez włączane kuchenki elektryczne, płyty gazowe lub inne źródła zapłonu.
7. Kostkarkę do lodu należy przechowywać tak, aby nie mogła dojść do jej mechanicznego uszkodzenia.
8. Osoby pracujące z obwodami chłodniczymi lub wykonujące ich naprawy muszą posiadać odpowiednie uprawnienia wydane przez uprawnioną instytucję potwierdzającą ich kompetencje do manipulowania chłodziwami zgodnie z oceną branżową dla danego sektora.
9. Czynności konserwacyjne mogą być wykonywane wyłącznie na podstawie zaleceń producenta kostkarki do lodu. Czynności konserwacyjne i naprawcze wymagające interwencji innych osób wykwalifikowanych mogą być wykonywane wyłącznie pod kontrolą specjalistów z sektora palnych chłodziw.
10. Sprawdź na tabliczce znamionowej, jaki typ chłodziwa jest używany w kostkarce do lodu.

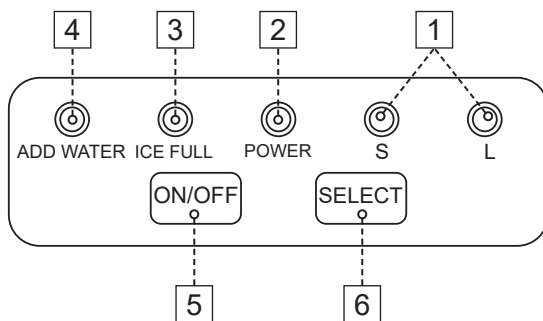
Opis urządzenia



1. Łopatką do lodu
2. Czujnik pełnego kosza
3. Kosz na lód
4. Górne pokrycie z przezroczystym okienkiem
5. Otwory wentylacyjne
6. Zatycką do spuszczenia wody
7. Znak MAX ▼ (maksymalny poziom wody; znak jest widoczny dopiero po wyjęciu kosza na lód)
8. Uchwyt
9. Zbiornik na wodę

Bez obrazu: łyżka do lodu

Przegląd panelu sterowania



1. Wskaźniki wybranego rozmiaru kostek lodu: S (małe kostki); L (duże kostki)
2. Wskaźnik zasilania **POWER**
3. Wskaźnik pełnego kosza na lód **ICE FULL**
4. Wskaźnik niedoboru wody **ADD WATER**
5. Przycisk **ON/OFF** do włączania/wyłączania kostkarki do lodu
6. Przycisk **SELECT** do wyboru rozmiaru kostek lodu

Przed użyciem

Rozpakowanie kostkarki do lodu

1. Wyjmij kostkarkę do lodu z opakowania i usuń wypełnienia, naklejki, etykiety oraz inne ochronne i reklamowe elementy.
2. Sprawdź, czy kostkarka do lodu nie jest uszkodzona, czy wewnątrz jest kosz na lód i łopatka do lodu. Jeśli kostkarka do lodu jest uszkodzona lub brakuje jakichkolwiek akcesoriów, skontaktuj się z naszym serwisem klienta.
3. Usuń taśmy zabezpieczające łopatkę do lodu, kosz na lód oraz łyżkę do lodu.

Ustawienie kostkarki do lodu

1. Ustaw kostkarkę do lodu na poziomej i równej powierzchni roboczej, z dala od bezpośredniego światła słonecznego oraz innych źródeł ciepła (np. kuchenka, piekarnik, grzejnik).
2. Upewnij się, że między tylną oraz lewą/prawą stroną urządzenia a ścianą pozostaje co najmniej 10 cm wolnej przestrzeni.
3. Umieść kostkarkę do lodu w zasięgu gniazda elektrycznego. Gniazdo musi pozostać swobodnie dostępne, aby można było w razie potrzeby odłączyć kostkarkę od zasilania.
4. Ustaw kostkarkę do lodu w pomieszczeniu, w którym temperatura mieści się w zakresie zalecanym 10 °C do 38 °C.

Przed pierwszym użyciem kostkarki do lodu zalecamy jej dokładne oczyszczenie:

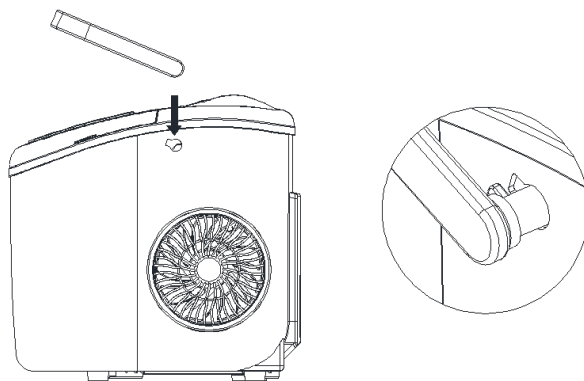
1. Wyjmij kosz na lód.
2. Wewnętrzny obszar (zbiornik na wodę) przetrzaj delikatną, lekko zwilżoną ściereczką z wodą ciepłą z neutralnym środkiem czyszczącym i dokładnie wyciśnij, a następnie wytrzyj suchą ściereczką.
3. Zewnętrzny powierzchnię kostkarki do lodu przetrzaj lekko zwilżoną ściereczką, a następnie wytrzyj suchą ściereczką.
4. Kosz na lód oraz łyżkę do lodu (nabieračka na led) umyj w ciepłej wodzie z neutralnym środkiem czyszczącym, przepłucz czystą wodą i wytrzyj suchą ściereczką.

Ważne: Przed podłączeniem kostkarki do lodu pozostaw ją w spoczynku przez jedną godzinę, aby się ustabilizował obieg chłodziwa.

Uwaga: Jeśli nie będziesz długo korzystać z kostkarki do lodu, całkowicie spuść wodę i wysusz wewnętrzne części.

Przymocowanie uchwytu

Przed pierwszym użyciem ważne jest zamocowanie uchwytu do obudowy kostkarki do lodu. Obróć uchwyt do takiego samego kąta jak otwór montażowy na kostkarce do lodu i załóż go zgodnie z rysunkiem poniżej.



Kostkarkę do lodu zawsze przenoś za pomocą uchwytu.

Podłączenie do źródła zasilania

Ostrzeżenie: Nieprawidłowe użycie uziemionej wtyczki może prowadzić do porażenia prądem elektrycznym. Jeśli przewód zasilający jest uszkodzony, skontaktuj się z naszym serwisem klienta.

1. W pełni rozwiń przewód zasilający.
2. Włóż wtyczkę przewodu zasilającego do prawidłowo zamontowanego i uziemionego gniazda elektrycznego.

Uwaga: Przy żadnych okolicznościach nie przycinaj ani nie usuwaj pręta uziemiającego z wtyczki przewodu zasilającego. Wszelkie pytania dotyczące zasilania i/lub uziemienia kieruj do wykwalifikowanego fachowca ds. elektryki.

Napędzanie zbiornika na wodę

Upewnij się, że zatyczka na dolnej części znajduje się prawidłowo włożona w dno kostkarki do lodu. W przeciwnym razie mogłoby dojść do wycieku wody podczas wytwarzania kostek lodu.

1. Otwórz pokrycie i wyjmij kosz na lód.
2. Wlej do zbiornika zimną wodę aż do znaku **MAX▼**. Waga poziomu wody musi sięgać maksymalnie do znaku **MAX▼**.
3. Włóż kosz na lód z powrotem i zamknij pokrycie.

Uwaga: Do zbiornika nalewaj wyłącznie zimną wodę pitną. Nie nalewaj wody gorącej ani innych cieczy. Istnieje ryzyko uszkodzenia kostkarki do lodu.

Uwaga: Nie pozostawiaj wody w zbiorniku dłużej niż 24 godziny. Wodę wymieniaj codziennie. Jeśli nie będziesz korzystać z kostkarki do lodu, wyczyść ją zgodnie z instrukcjami w rozdziale „Czyszczenie”.

Uwaga: Jeśli podczas wytwarzania lodu zaświeci się wskaźnik **ADD WATER**, należy dolać wodę do zbiornika. Postępuj zgodnie z wyżej opisanymi wskazówkami.

Użycie kostkarki do lodu

- Po napełnieniu zbiornika na wodę i podłączeniu do źródła zasilania wciśnij przycisk **ON/OFF** na panelu sterowania, aby włączyć kostkarkę do lodu i uruchomić cykl wytwarzania lodu.
- Wybierz rozmiar kostek lodu wielokrotnym wciśnięciem przycisku **SELECT**. Wskaźnik **S** oznacza małe kostki lodu, wskaźnik **L** oznacza duże kostki lodu.

Uwaga: Jeśli temperatura w pomieszczeniu jest niższa niż 15 °C, zaleca się wybór małych kostek lodu, aby zapobiec ich sklejanemu się ze sobą.

- Cykl wytwarzania lodu przebiega automatycznie, a po zakończeniu jednego cyklu rozpoczyna się kolejny cykl. Jeden cykl wytwarzania lodu trwa około 6–13 minut, w zależności od wybranego rozmiaru kostek lodu i temperatury w pomieszczeniu. Zalecana temperatura w pomieszczeniu to 10–38 °C.
- Jeśli pompa wykryje, że zbiornik na wodę jest pusty, kostkarka do lodu zatrzyma się automatycznie i zapali się wskaźnik **ADD WATER**. Wciśnij przycisk **ON/OFF**, otwórz pokrycie, napełnij zbiornik wodą aż do znaku **MAX** ▼. Zamknij pokrycie i ponownie wciśnij przycisk **ON/OFF**, aby włączyć kostkarkę do lodu i kontynuować wytwarzanie lodu.
- Jeśli czujnik wykryje, że kosz na lód jest pełny, kostkarka do lodu zatrzyma się automatycznie i zapali się wskaźnik **ICE FULL**. Wciśnij przycisk **ON/OFF**, otwórz pokrycie i za pomocą łyżki do lodu (nabêračky) usuń gotowe kostki lodu z kosza. Zamknij pokrycie i wciśnij przycisk **ON/OFF**, aby włączyć kostkarkę do lodu i ponownie rozpocząć wytwarzanie lodu.
- Przytrzymaj przycisk **SELECT** przez 5 sekund, a kostkarka do lodu będzie kontynuowała wytwarzanie lodu przez łącznie 10 cykli, nawet jeśli wskaźnik **ICE FULL** będzie się świecił.

Uwaga: Przed ponownym uruchomieniem zaleca się pozostawienie kostkarki do lodu bez działania przez 3 minuty, aby mogło się ustabilizować chłodziwo w kompresorze.

Ostrzeżenie: Bezpośrednie światło słoneczne lub odbity promień słoneczny może uszkodzić czujnik podczerwieni. Jeśli kostkarka do lodu nie przestaje wytwarzać lodu, mimo że kostki lodu zasłaniają czujnik, przesuń ją w miejsce, gdzie nie pada światło słoneczne.

Uwaga: Gotowe kostki lodu wyjmuj wyłącznie za pomocą dostarczonej łyżki do lodu. Nie używaj dłoni, zwłaszcza jeśli są wilgotne lub mokre. Grozi to ryzykiem odmrożeń.

Ostrzeżenie: Przy wyjmowaniu gotowych kostek lodu nie wkładaj palców ani dłoni do przestrzeni wyparownika. Jest ona ochłodzona do bardzo niskiej temperatury i istnieje ryzyko odmrożeń.

7. Jeśli nie będziesz dłużej korzystać z kostkarki do lodu, wciśnij przycisk **ON/OFF**, aby ją wyłączyć.
8. Otwórz pokrycie i przetransferuj gotowe kostki lodu do zamrażarki.
9. Odłącz wtyczkę przewodu zasilającego od gniazda elektrycznego. Pozostaw kostkarkę do lodu, aby się ogrzała do temperatury pokojowej, zanim zaczekasz ją czyścić.

Uwaga: Kostkarka do lodu nie jest przeznaczona do długotrwałego przechowywania lodu. Po zakończeniu korzystania przenieś kostki lodu do zamrażarki.

Czyszczenie

Wyłącz kostkarkę do lodu przyciskiem **ON/OFF**, odłącz wtyczkę przewodu zasilającego od gniazda elektrycznego i pozostaw ją, aby się ogrzała do temperatury pokojowej. Aby przyspieszyć ten proces, możesz otworzyć górne pokrycie.

Ostrzeżenie: Nie zanurzaj kostkarki do lodu, przewodu zasilającego ani wtyczki w wodzie ani innej cieczy. Istnieje ryzyko porażenia prądem elektrycznym.

Uwaga: Do czyszczenia kostkarki do lodu i jej akcesoriów nie używaj żadnych środków chemicznych, zbyt agresywnych środków czyszczących, rozpuszczalników, benzyny, denaturatu ani innych podobnych substancji. Metalowe gąbki lub szmatki z włóknem metalowym mogą uszkodzić powierzchnię i dlatego ich użycie nie jest w pełni zalecane.

Program automatycznego czyszczenia

1. Nalej do zbiornika czystą wodę aż do znaku **MAX ▼**.
2. Podłącz wtyczkę przewodu zasilającego do gniazda elektrycznego.
3. Przytrzymaj przycisk **ON/OFF** przez 5 sekund.
4. W ten sposób uruchamiasz program automatycznego czyszczenia. Zwykle trwa około 30 minut. Podczas automatycznego czyszczenia wskaźniki rozmiaru kostek lodu S i L będą migać.
5. Po zakończeniu programu automatycznego czyszczenia opróżnij zbiornik i wyczyść kostkarkę do lodu zgodnie z wyżej podanymi wskazówkami.

Uwaga: Pozwól kostkarce do lodu dokończyć program automatycznego czyszczenia. Nie zaleca się przerywanie tego programu.

Opróżnianie zbiornika na wodę

1. Przesuń kostkarkę do lodu w pobliżu umywalki, zlewu lub nad krawędź blatu roboczego.
2. Ostrożnie przesuń przednią część kostkarki do lodu za krawędź, aby uzyskać dostęp do zatyczki. Jeśli kostkarka do lodu stoi na blacie, umieść pod wylewem miskę, do której będzie odpływać woda.
3. Otwórz zatyczkę w przedniej dolnej części i pozwól, aby woda wylała się z zbiornika. W razie potrzeby delikatnie przechyl kostkarkę do lodu, aby woda całkowicie wypłynęła.
4. Kiedy woda całkowicie wypłynie, umieść zatyczkę z powrotem na miejsce. Lekko przyciśnij, aby upewnić się, że jest prawidłowo zamknięta.

Czyszczenie ręczne kostkarki do lodu

Zbiornik na wodę oraz wnętrze (łopatkę do lodu, czujniki, wewnętrzną stronę pokrycia) przetrzaj miękką ściereczką lekko zwilżoną w ciepłej wodzie z neutralnym środkiem czyszczącym, dokładnie wyciśniętą. Następnie wytrzyj suchą ściereczką. Pozostaw pokrycie otwarte, aby wnętrze oraz zbiornik na wodę mogły się dobrze wyschnąć.

Zewnętrzny powierzchnię kostkarki do lodu przetrzaj lekko nawilżoną ściereczką, a następnie wytrzyj suchą ściereczką.

Kosz na lód oraz łyżkę do lodu (naběračku) umyj w ciepłej wodzie z neutralnym środkiem czyszczącym. Przepłucz czystą wodą i wytrzyj suchą ściereczką.

Składowanie kostkarki do lodu

Wyczyścić kostkarkę do lodu ulóż w ciemnym i dobrze wentylowanym miejscu, np. w dolnej szafce kuchennej, spiżarni itp.

Wybierz takie miejsce, które będzie poza zasięgiem dzieci i zwierząt domowych.

Kosz na lód oraz łyżkę do lodu można umieścić wewnątrz kostkarki do lodu. Na kostkarkę do lodu nie kładź żadnych przedmiotów.

Rozwiązywanie problemów

Problem	Możliwa przyczyna	Rozwiązanie
Zaświecił się wskaźnik ADD WATER .	Zbiornik na wodę jest pusty.	Naciśnij przycisk ON/OFF , otwórz pokrywę, napełnij zbiornik wodą do znacznika MAX ▼ , zamknij pokrywę i ponownie naciśnij przycisk ON/OFF , aby włączyć maszynę i wznowić produkcję lodu.

Problem	Możliwa przyczyna	Rozwiązanie
Zaświecił się wskaźnik ICE FULL .	Kosz na lód jest pełny.	Naciśnij przycisk ON/OFF , otwórz pokrywę i za pomocą łyżki do lodu odbierz ugotowane kostki z kosza, zamknij pokrywę i ponownie naciśnij przycisk ON/OFF , aby włączyć maszynę i wznowić produkcję lodu.
		Naciśnij i przytrzymaj przycisk SELECT przez 5 sekund – maszyna do lodu będzie kontynuować produkcję lodu, łącznie 10 cykli, nawet jeśli wskaźnik ICE FULL będzie świecić.
Kostki lodu kleją się do siebie.	Produkcja lodu trwa zbyt długo.	Naciśnij przycisk ON/OFF i odczekaj, aż kostki się roztopią. Otwarcie pokrywy przyspieszy proces tania. Wybierz rozmiar kostek S.
	Temperatura wody w zbiorniku jest zbyt niska.	Wylej wodę z zbiornika i wlej wodę o temperaturze 8–32 °C.
Cykl produkcji lodu jest w toku, ale kostki lodu się nie tworzą.	Temperatura wody w zbiorniku lub temperatura w pomieszczeniu jest zbyt wysoka.	Zalecana temperatura pomieszczenia to 10–38 °C, zalecana temperatura wody to 8–32 °C. Sprawdź temperaturę wody oraz temperaturę pomieszczenia.
	Z urządzenia ucieka czynnik chłodniczy.	Zgłoś się do autoryzowanego serwisu.
	Rurociąg układu chłodniczego jest zablokowany.	

Jeśli problem nie jest wymieniony w tabeli lub problem nadal występuje, przestań używać urządzenia i skontaktuj się z autoryzowanym serwisem.

Dane techniczne	
Model	AERIUM IM-2412 mini
Zasilanie	220–240 V~ / 50 Hz
Klasa ochrony	I
Klasa klimatyczna	SN/N/ST/T
Prąd podczas produkcji lodu	0,8 A
Prąd znamionowy	1,0 A
Czynnik chłodniczy / ilość czynnika chłodniczego	R600a / 15 g
Masa	5,8 kg
Gaz izolacyjny	C ₅ H ₁₀
Poziom hałasu	do 52 dB
Wydajność lodu	12 kg w 24 h
Pojemność kosza na lód	0,6 kg
Pojemność zbiornika na wodę	1,2 l
Zużycie energii w stanie wyłączonym (zgodnie z dyrektywą 2023/826/EU)	0,2 W
Zużycie energii w trybie czuwania (zgodnie z dyrektywą 2023/826/EU)	0,3 W

Oświadczenie zgodności

Firma Lavatronic s.r.o. niniejszym oświadcza, że urządzenie AERIUM IM-2412 mini spełnia wszystkie podstawowe wymagania obowiązujących przepisów prawnych oraz dyrektyw Unii Europejskiej.

Produkt oznaczony tym symbolem nie powinien być wyrzucany razem z odpadami komunalnymi. Zapewnij jego odzysk i ekologiczną utylizację. W celu uzyskania szczegółowych informacji na temat utylizacji odpadów elektrycznych i elektronicznych skontaktuj się z lokalną samorządem. Poprawna utylizacja pomaga chronić środowisko naturalne i zdrowie innych osób. Recykling pozwala również zaoszczędzić cenne zasoby.



Informacje o producencie

Firma Lavatronic s.r.o. zastrzega sobie prawo zmiany w dowolnym momencie projektu, wyposażenia oraz specyfikacji technicznych produktu. Producent może również bez wcześniejszego powiadomienia zmienić firmware oraz niniejszy podręcznik.

Adres producenta

Lavatronic s.r.o.

Rohacova 145/14, 130 00 Praga 3, Republika Czeska

www.aerium.eu / info@aerium.eu



RoHS